

真空発生装置の 「詰まる」「壊れる」が激減 スラッジを含んだクーラントを捕捉



吸着センサーでの「誤動作激減」

クーラントトラップ CT シリーズ

自動ワーク吸着搬送のトラブル回避！
取付は配管上に入れるだけ

実績例

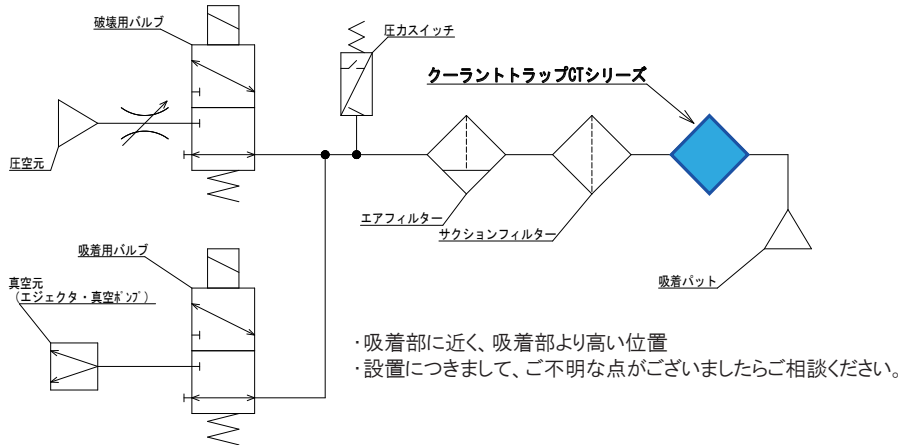
通常フィルター ▶ 交換1か月のところ
本製品装着 ▶ 装置4年間メンテナンスフリー

実際に通常のフィルターで、1ヶ月くらいで交換しなければならない装置にこの真空吸着クーラントトラップCTシリーズを付けたところ、4年間メンテナンスフリーになった実績があります。



単純機構で効果は絶大

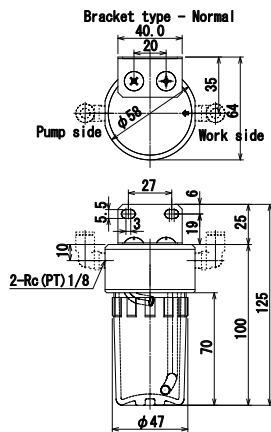
取付参考図と動作原理



動作原理

真空吸着時に吸い込む切削粉や研削粉を含んだクーラントをケースアセンブリ(カップ)の中に捕らえます。捕らえられたクーラントは、破壊動作時に、破壊エアと共に吸着部より外へ排出されます。

外形図/仕様

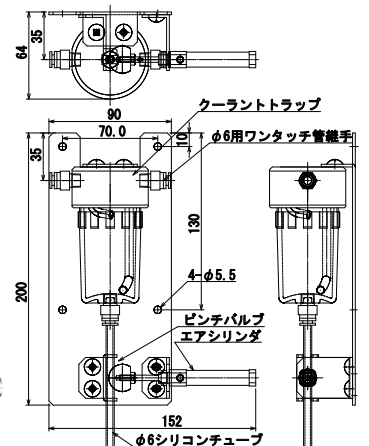


- ・実用液容量 50cc以下(この容量内でご使用下さい。)
- ・容器材質 ナイロン(ナイロンに適さない物・溶剤が入らないようご注意ください。)
- ・RoHS2対応

ご注意

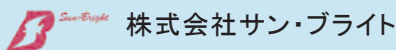
- ※真空破壊のできない機器には使用できません。
- ※継ぎ手は付属しておりません。外形図をご参照の上、お客様側にてご用意下さい。

排出ユニット付 外形図/仕様



お客様によっては、吸い込んだクーラントも同じ場所に吐き出したいという要望もあります。当社ではお客様の要望によって、真空吸着クーラントトラップCTシリーズに改造を施したり、専用の物を作成したりと、お客様の側に立って作り上げていきます。お気軽にご相談ください。

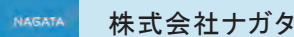
製造元



株式会社サン・ブライ

〒399-6461 長野県塩尻市宗賀平出67-1
 TEL : 0263-52-8216(代) FAX : 0263-52-9775
 Email mailto:sun-bright.co.jp
 URL http://www.sun-bright.co.jp/

お問い合わせ先



株式会社ナガタ

■ 本社
 〒394-0025 長野県岡谷市大栄町2-4-15
 TEL : 0266-22-4592(代) FAX : 0266-24-0317
 Mail : inf@nagata-ss.co.jp

■ 東京営業所
 〒192-0045 東京都八王子市大和田町5-27-10
 TEL : 042-631-1782 FAX : 042-631-1786

■ 宇都宮営業所
 〒321-0905 栃木県宇都宮市平出工業団地43-102
 TEL : 028-613-0255 FAX : 028-613-0277

■ 大阪営業所
 〒660-0862 兵庫県尼崎市開明町2-11 神鋼建設ビル405
 TEL : 06-6430-0125 FAX : 06-6430-0135

■ 大分営業所
 〒874-0845 大分県別府市北中4-1
 TEL : 0977-76-8201 FAX : 0977-76-8202

■ 永田(香港)有限公司
 Ctr.,2-16 Kwai Fung Crescent, Kwai Chung,NT.,HK
 TEL : +852-2614-7755 FAX : +852-2614-7767
 Mail : info@nagata.com.hk

■ 永田五光国際貿易(上海)有限公司
 Hankou Road,HuangPu Dist. Shanghai
 TEL : +86-21-6360-1527 FAX : +86-21-6360-1608
 Mail : ekinlin@nagata-ss.co.jp / liupeisheng@nagata-ss.co.jp

■ インドネシア ジャカルタ営業所
 Jl. Raya Sukabumi, Ciawi, Bogor,Jawa Barat, INDONESIA
 TEL : +62-812-941-0760
 Mail : shimazu@nagata-opto.co.id